

# パワーを秘めた小型内蔵用新鋭機

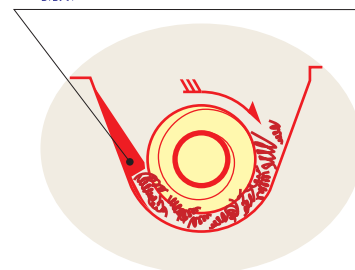
This new integrated machine is powerful yet small

# 大峰チビコン

機能は抜群!



この押え装置（特許）により、削り屑がスクリーンの羽根に絡まらず、長い削り屑も確実に搬送できます。



The patented prevents chips from adhering to the screw, ensuring dependable transport of even long shavings.

**MC・NC工作機械にぴったり!**  
**作業の能率アップとクリーン化に威力を発揮!**

Ideally suited to MC and NC machine tools

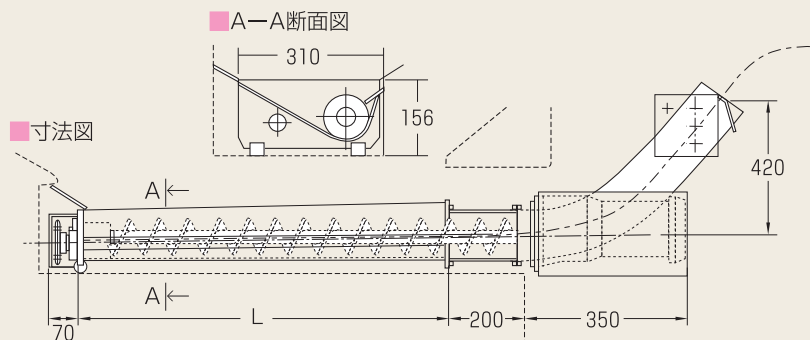
A powerful machine for increased work efficiency and cleaner operation

## 主な特長

- どんな削り屑でも確実に搬送排出できます。  
(カールした削り屑も……)
- 削り屑の付着油がよく切れ、油回収に役立ちます。
- 小型且つ軽量で既設の機械にも簡単に取り付けられます。
- 削り屑が破碎され、或いは丸められて非常に扱い易くなります。
- 摩耗対策が施されています。
- 騒音がなく動力費も少なくて済みます。
- メンテナンスは容易です。

## FEATURES

- Reliably conveys and ejects chips -even curly shavings!
- Efficiently removes and recovers oil adhering to shavings.
- The small size and light weight of the Chibicon make it easy to integrate with existing machinery.
- The crushing and rounding mechanism makes the chips very easy to handle.
- Incorporates countermeasures to reduce wear and ensure a long service life.
- Features low-noise construction and low-cost operation.
- Designed for easy maintenance.



## 寸法表

型式	L	回転数		電動機 (kw)
		50Hz	60Hz	
OS-6	600	13.3rpm	16rpm	0.4 キーボード、モーター
OS-8	800	"	"	"
OS-9	900	"	"	"
OS-10	1,000	"	"	"
OS-12	1,200	"	"	"

◎上記以外の寸法については、ご相談下さい。